



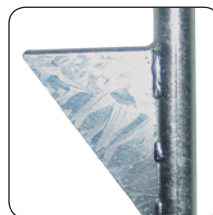
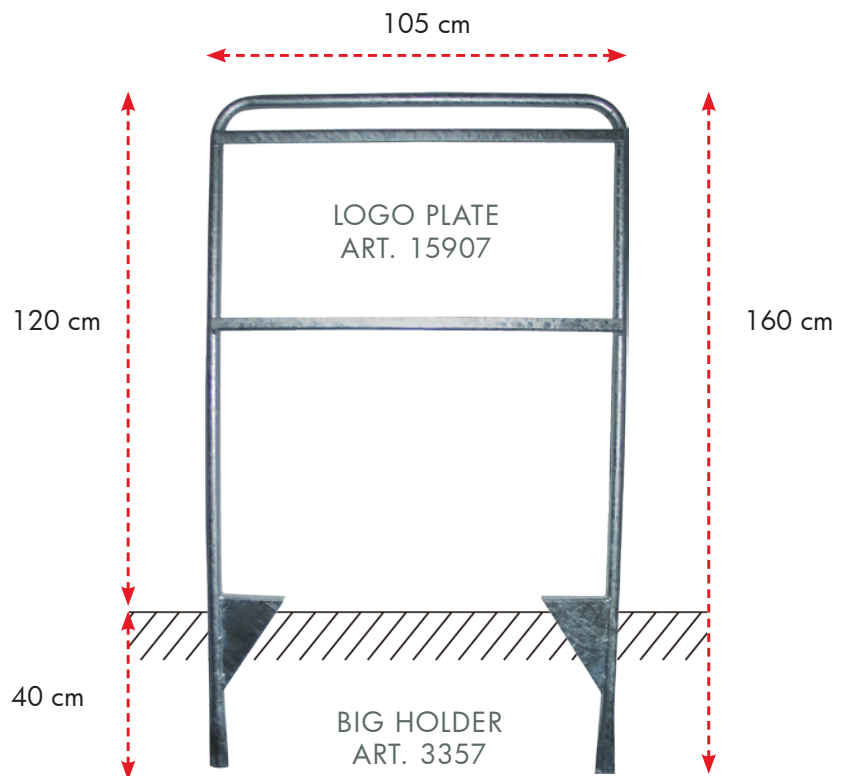
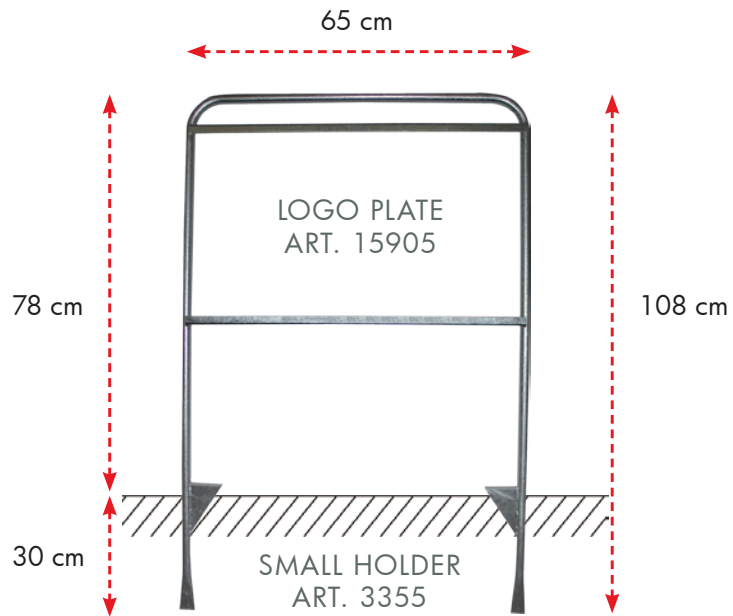
## TECHNICAL GUIDE



Strong sign holder for 3 mm plates, ready to stick into the ground. Delivered in 2 sizes, produced in 22 and 32 mm galvanized steel tubes. 3 mm white polystyrene plate for text/logo is an optional accessory.

Starker Halter für 3 mm Platten. Leicht in die Erde zu stecken. Wird in zwei Größen geliefert. Aus 22 oder 32 mm galvanisierten Stahlrohren produziert. 3 mm Polystyrol Platte für Text/Logo, kann als Zubehör gekauft werden.

Stærk skilteholder produceret i galvaniseret stålør med skinner til isætning af 3 mm hvid polystyrenplade til tekst/logo. Leveres i 2 størrelser: Det lille skilt (22 mm rør) kan stikkes 30 cm i jorden. Det store skilt (32 mm rør) kan stikkes 40 cm i jorden. Pladen kan købes som tilbehør.



OPTIONAL  
LOGO PLATE  
Art. 15905  
62,5 x 29,8 cm  
Art. 15907  
102,5 x 59,8 cm



Art.no.	Product	Total W x H	Visible size plate	Colour	Package size and weight	Pallet size and quantity
3355	Small holder	65 x 108 cm		Silver	70 x 110 x 8 cm 3,8 kg	80 x 120 x 220 cm 20 pcs.
15905	Small logo plate	62,5 x 29,8 cm	62,5 x 26,8 cm	White	63 x 27 x 0,5 cm 0,4 kg	
3357	Big holder	105 x 160 cm		Silver	110 x 160 x 8 cm 12,0 kg	80 x 120 x 220 cm 10 pcs.
15907	Big logo plate	102,5 x 59,8 cm	102,5 x 55,6 cm	White	103 x 60 x 0,5 cm 2,1 kg	